

Anleitung Austausch der Elektronik

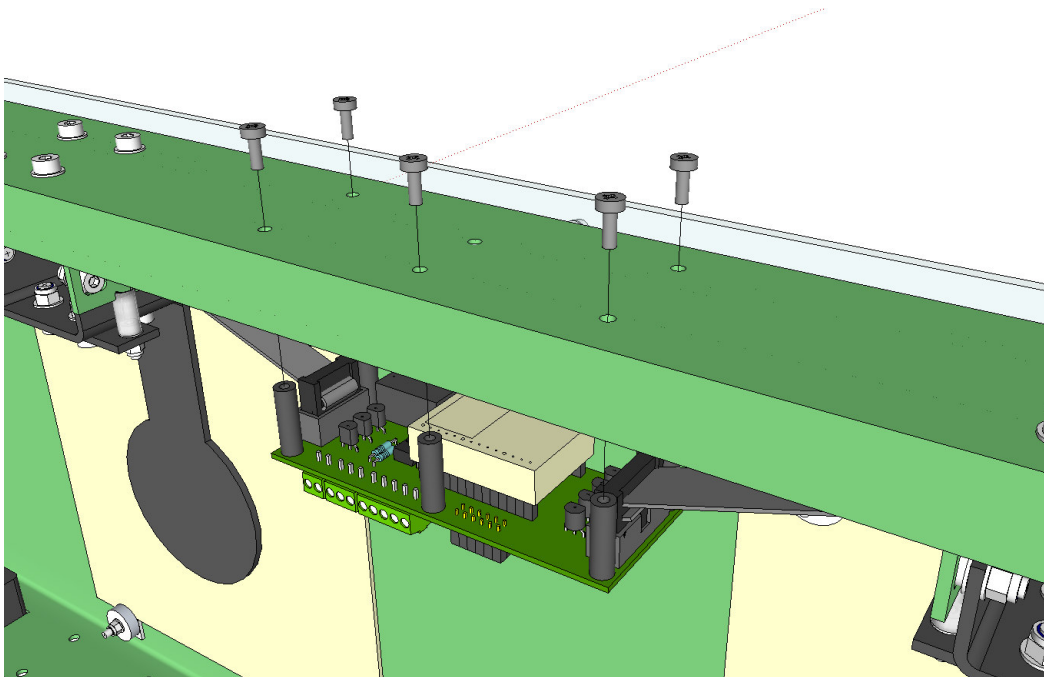
www.klappscheibe.ch

Für Hardware-Updates wie z.B. Erweiterung um eine Ethernet-Schnittstelle zur Verwendung mit der Windows Steuersoftware wird die ganze Elektronik ausgetauscht. Ebenso für Software-Updates in der Klappscheibenanlage.

Diese Anleitung zeigt, wie man das macht.

Elektronik ausbauen

- **Trennen sie die Anlage von der Stromversorgung, Netzkabel ziehen!**
- Lösen sie die Schrauben aller grünen Klemmen und damit die Kabel von der Elektronik mit einem Flachsraubendreher Grösse 0
- Lösen sie die oben am Kasten die 5 Schrauben mit Kreuzschlitz, welche die Elektronik in der Anlage befestigen.
- Die gesamte Elektronik hängt danach lose an den beiden Flachbandkabeln.
- Ziehen sie die Stecker der beiden Flachbandkabel nach oben ab und entnehmen sie die Elektronik.

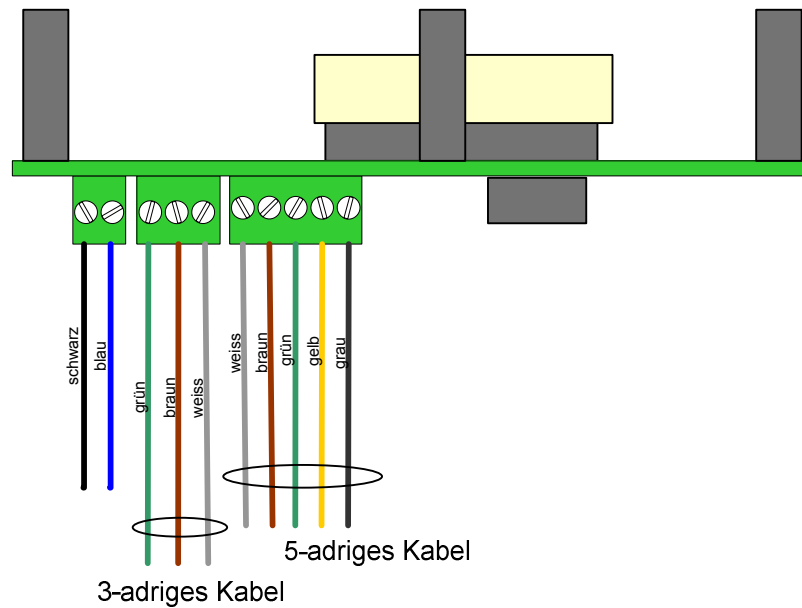


Neue Elektronik einsetzen

- Führen Sie die gesamte Elektronik nach oben, so dass die beiden Flachbandkabel wieder eingesteckt werden können.
- Befestigen Sie die Elektronik wieder mit den 5 Kreuzschlitz-Schrauben von oben

Kabel anschliessen

Gemäss diesen Aderfarben die Kabel wieder an den grünen Klemmen der Elektronik befestigen



Retournieren der alten Elektronik

Bei einem Update erhalten sie eine Elektronik im Austausch. Retournieren Sie umgehend die alte Elektronik in der selben Verpackung, wie sie die neue erhalten haben.